

HP103TP#00



产品特点

- 适配LS,AS,RS系列诺锐斯特智能全自动电子坐便器。
- 施工方便，安全可靠。

产品规格

包装尺寸：399*262*220mm

产品毛重：约2Kg

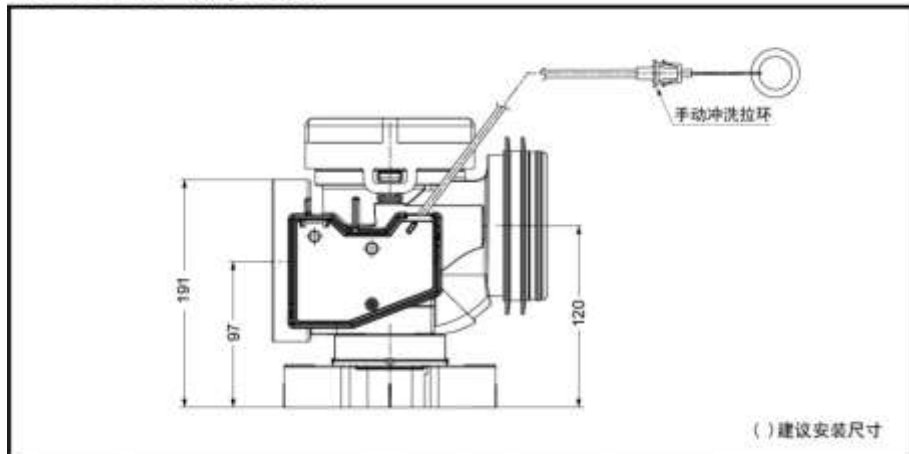
排水方式：后排水

坑距：

H=120-130mm (LS时)

H=120-155mm (AS,RS时)

HP103TP 排水连接件



*TOTO公司保留对其产品规格和尺寸更改的权利。届时，恕不另行通知。