

# TOTO

## 保证书

本书是对所记载的内容进行免费修理的保证。在保修期内，如发生故障，请出示本保证书以要求维修。

客户	姓名
	地址 邮编 电话
购买的专卖店名	
	Ⓢ
购买日期	年 月 日

型号	YKA25型
保证期限	购买起一年内

### ★致客户

当您拿到此保证书时，请如实填写购买日期，购买的专卖店名称。因保证书不再另行发放，请认真保存切勿丢失。

(免费修理规定)

- 1.当您按照使用说明书，标签上的注意事项正常使用时发生故障的情况下，在如表所记的时间内进行免费修理。
- 2.在保证期内发生故障进行免费修理时，向专卖店或相关单位出示此保证书。
- 3.因为馈赠品而无法在本保证书上记载专卖店名，而要求修理时，请跟本公司相关单位联系。
- 4.即使在保证期内，以下的情况也要有偿修理。
  - a.因使用不当，误操作引起的不良情况及不正当的修理，改造而造成的故障及损伤。
  - b.在安装完毕后又再行移动而引起的故障及损伤。
  - c.由火灾、地震、水灾、雷击、冰冻及其它的天灾地害，公害及气体灾害（硫酸气体）、盐酸、异常电压引起的故障及损伤。
  - d.一般场所以外（如业务上的需要长时间的使用，或装设在车辆船舶上）使用所导致的故障及损伤。
  - e.因淤积的沙土，污物而产生的使用不良及包装等易耗品的损伤。
  - f.其他施工的失误所造成的损伤。
  - g.无本保证书的情况。
- 5.本保证书只在中国境内有效。（不包括香港、澳门地区）
- 6.本保证书不再发行，请认真保管，切勿遗失。

服务记录		
年 月 日	服务内容	担当者

※本保证书是对本书中已明记的时间，条件下进行免费修理的保证。因此，此保证书并不对客户于法律上的权力有所限制。对保证期过后的修理等问题有不明的，请咨询东陶（中国）有限公司。

※售后服务全国免费电话：8008209787

手机用户请拨打：4008209787

## 婴儿床

YKA25

■感谢您选择使用本产品。  
请阅读使用说明书后，正确的使用本产品。


■本使用说明书附有保修卡，请妥善保管。



### 请注意安全 (出于安全考虑请务必遵守)

使用前，请阅读[请注意安全]再正确的使用

- 在阅读完后请存放在使用者经常能够看到的地方。
- 需遵守的内容请参照下列标志的和说明

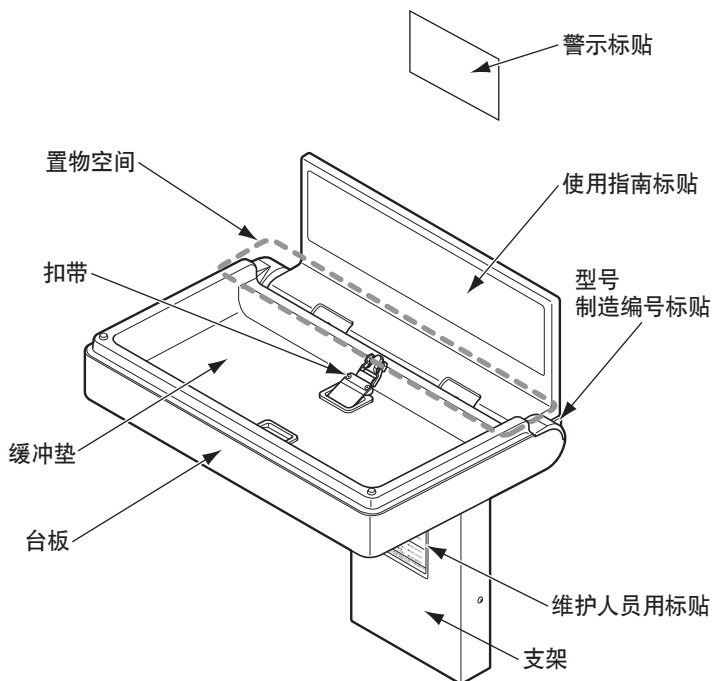
● 本使用说明书中收录各种警示标志，确保产品的安全使用及您或他人的财产安全不受损害。警示标志的内容如下所示。

表示	意义
 <b>警告</b>	操作不当时，对可能会造成的人身伤害或物品的损失将会显示在下列警示标志的解释中。

	为绝对禁止的内容 左图为“禁止拆卸”
	为必须实行的“强制”内容 左图为“必须实行”

 <b>警告</b>	
 禁止拆卸	<p><b>修理技术者以外的人员请不要将产品进行拆卸、修理以及改造。</b> 如不遵守，会导致产品出故障。</p>
 禁止	<p><b>本产品为1~24个月大的婴儿用尿布更换台，对象年龄以外的儿童及成年人禁止使用。</b> 请务必遵守对象年龄限制，以避免幼儿以外跌落。</p> <p><b>请勿让婴儿长时间睡在台板上或在台板玩耍。</b> 可避免幼儿意外跌落。</p> <p><b>请勿将身体靠在或坐在婴儿台板上。</b> 可能会造成固定处松动，有跌落的危险。</p> <p><b>请不要将点燃的香烟置于产品上或是与产品相接触。</b> 如不遵守，可能会导致火灾。</p> <p><b>不要放置与更换尿布无关的物品，或30Kg以上的物品。</b> 可能会造成固定处松动，有跌落的危险。</p> <p><b>请不要将水浇在产品上或是将产品置于湿气较重处。</b> 如果产品遭腐蚀，将会导致产品脱落并可能造成重大事故。</p>
 必须实行	<p><b>请务必在婴儿台板附近，不要让婴儿离开您的视线。</b> 防止婴儿意外跌落。</p> <p><b>请使用扣带。</b> 防止婴儿意外跌落。</p> <p><b>为了能够安全使用，请进行安全检查。</b> 如果客人使用时产品存在异常，可能会导致受伤等重大事故。</p> <p><b>使用中如果发生产品摇动等异常情况，请立即停止使用并与安装负责店、销售店或者TOTO维修公司进行联络，接收检查。</b> 产品脱落、落下后会可能造成受伤等重大事故。</p>

## 各部件名称



## 附属品确认

■请确认下列零部件是否齐全。

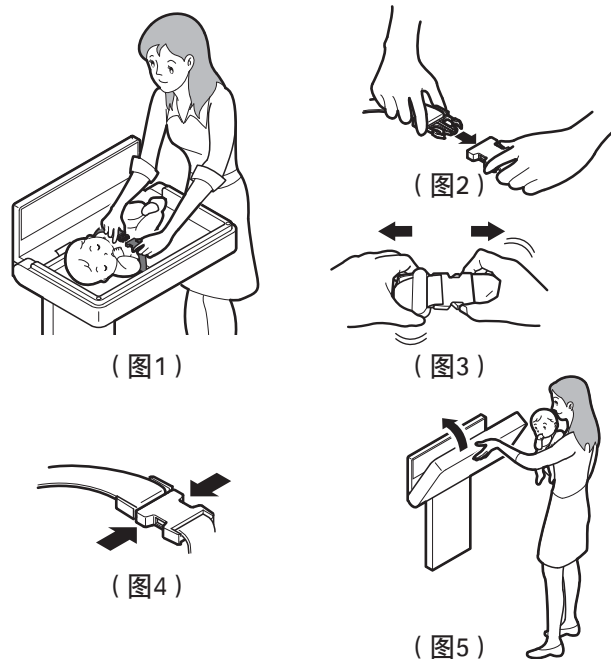
附属部件	
标识标记	X1
警示标贴	X1
使用说明书	X1
日常检查确认表	X1

## 使用方法

婴儿床为更换尿布专用。

婴儿床的使用方法

- 1.将床板向前翻下。
- 2.让婴儿睡在缓冲垫上，扣上扣带。(图1)  
扣扣带时听到“咔嚓”一声锁住扣带。(图2)  
请往外拉扣带确认扣带是否锁紧。(图3)
- 3.为您的婴儿更换尿布。完成后按卡扣的侧面松开扣带。(图4)
- 4.使用完后请将台面回复到开始的状态。(图5)



### 标识标记的使用方法

■请将表示标贴贴于卫生间的入口。

### 警示标贴的使用方法

■请保证警示标贴即时在台板收起状态时也能清晰可见。

### 关于更换缓冲垫

■准备好更换用缓冲垫 (YPH24006W)，必要时请订购。

### 关于更换扣带

■准备好更换用扣带 (YPH26002W)，必要时请订购。

※缓冲垫、扣带的更换请与安装服务公司、代理商或TOTO公司售后服务部取得联系，由专业人员进行更换。



标识标记  
(型号：YPH04207)



警示标贴  
(型号：YPH04209)

# 日常护理方法

## 警告

■ 请不要将水浇在产品上或是将产品置于湿气较重处。

如果产品遭腐蚀，将会导致产品脱落并可能造成重大事故。

### 普通的护理方法。

- 将毛巾用冷水或热水浸湿，用力拧干后对产品进行擦拭。

### 产品清洁的护理方法。

- 使用蘸有适量稀释后的中性洗涤剂的毛巾对产品进行擦拭后，将水喷于产品表面，随后使用干毛巾将对产品进行擦拭。

### 护理时的注意事项。

请不要使用以下物品以免对产品表面造成损伤。

- 酸性洗涤剂、碱性洗涤剂以及含氯的漂白剂。
- 稀释剂、汽油等溶剂。
- 含有去污粉、磨石粉等较粗粒子的洗涤剂。
- 尼龙百洁布、刷子等。



# 维护人员参阅

## 警告

■ 为了安全的使用请定期进行安全检查。

产品在异常状态下使用时，将会成为重大事故的发生诱因。

■ 在产品发生异常时，请立即停止使用，并与安装服务公司、代理商或TOTO公司售后服务部取得联系，接受产品检查。

- 台板开闭时有没有出现松动。
- 检查台板是否完全关闭。
- 检查扣带有没有被夹住。
- 检查扣带扣锁有没有损坏。
- 检查系扣带时是否会“喀嗒”一声后锁住。
- 检查各部的螺丝有无松动。
- 检查各部件有无脱落。
- 请保持标贴清晰可见

※请参考添附册（日常检查确认表）进行检查。

※请将与产品配套的登陆卡（联络卡）寄回。

## 重要

※台板未能完全打开，停在在中途（45度左右）为异常情况。

请与TOTO公司售后服务部联系。



## \* \* \* 关于保修 \* \* \*

本产品按照保修卡内容进行保修。请确认保修卡是否填写安装日期、代理商及销售人员签名。且仔细阅读保修卡的内容后妥善保管。请确认保修卡所记的有效保修期。

- 在保修期内  
按照保修卡规定的内容，进行免费维修服务。即使是在保修期内也会有产生费用的项目，请仔细阅读保修卡。例[不按照使用说明书、施工说明书、标贴记载的注意事项操作，所造成的损坏等]为收费项目。
- 在保修期外  
对于维修后还能正常使用的产品，根据客户意愿提供有偿维修服务。