

TOTO

## 保证书

用户	
销售安装店	
购买日	
保修期	自购买日起：保修期为1年。

\*若上栏内容未记全，该保证书视为无效。因此请用户购买时对记入内容进行确认。  
\*本保证书中的保修项目仅限于保证书中所约束的免费维修项目进行维修。

## 维修规定

- 保修期间，在用户正确按说明书、不干贴等指示，使用本公司产品的情况下，本公司将对有故障产品进行免费维修。
- 在保修期内发生损坏需得到免费修理时，请拨打全国售后服务电话报修。
- 在保修期内，下面所列场合的维修为有偿维修。
  - 使用不当或私自进行的不当修理及改造所造成的故障及损伤。
  - 安装施工时的不注意或过失造成的故障及损伤。
  - 安装后又拆移等原因造成的故障及损伤。
  - 超出使用范围以外的场合下使用本产品所造成的故障及损伤（如家庭用商品作为业务上商品使用）。
  - 沙粒或污物等造成的损伤。
  - 由于日常的维护保养不当造成的肮脏、电镀部分生锈等不良。
  - 由于火灾、地震、水灾、雷击及其他天灾、公害、气害（液化气）、盐害及异常电压、使用指定外的电源（电压、频率）等原因造成的故障及损伤。
  - 本保证书没有指定的场合。
  - 本保证书中用户姓名、销售店、安装店、购买日期未填写的场合。
  - 不能出示购买发票的场合。
- 本保证书只在中国境内有效。（香港、澳门、台湾地区除外）
- 本保证书丢失不补，请顾客妥善保管。

## 注意：

- 随着产品式样的不断更新，实物可能与图示不符，但基本原理相同。
- 安装完成后，本说明书务必交由客户保存。

TOTO

## 检查合格证

产品型号：见包装上的标签  
产品名称：见包装上的标签  
生产日期：见包装上的标签

组装工厂：东陶机器（广州）有限公司  
厂址：广州市番禺区南村镇兴南大道715号

检印

合格

东陶(中国)有限公司

全国售后服务电话：

800-820-9787(固定电话)

400-820-9787(手机用户)

销售商：东陶(中国)有限公司

地址：北京市朝阳区光华路1号  
北京嘉里中心北楼1915室

网址：www.toto.com.cn



扫描二维码，  
服务预约，方便快捷

TOTO

## 座便扶手

为了充分发挥产品功能，请按本使用说明书内容正确安装。

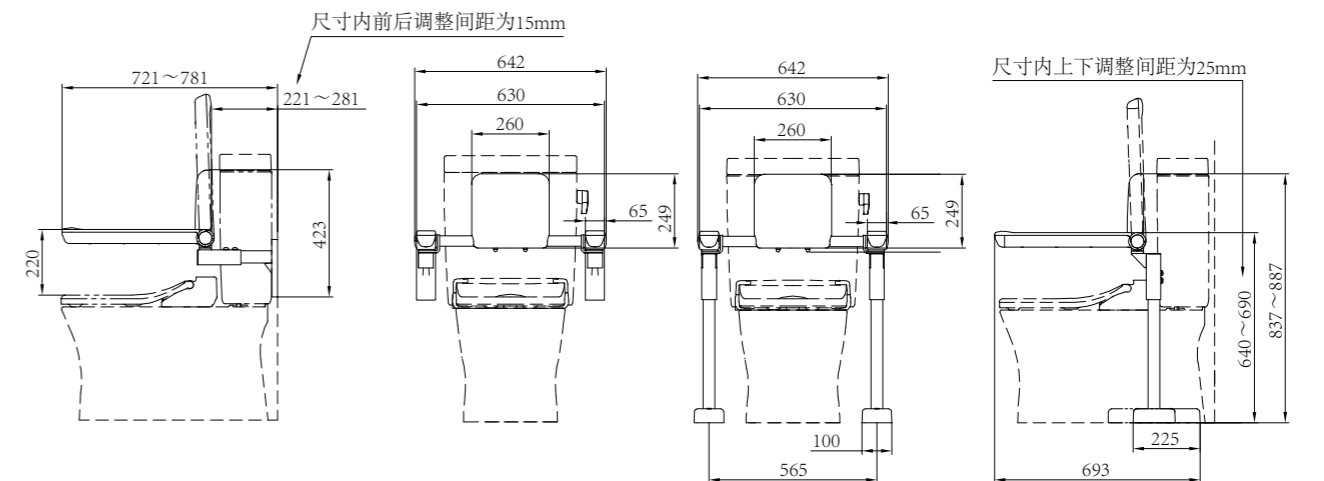
## 明细单

本体	1套
靠背	1套
支脚	2套
零件包	2套

## 完成图

GEWC771系列

GEWC772系列

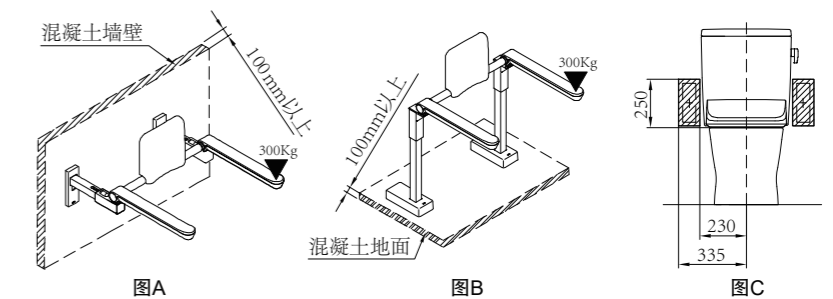


单位：mm

## 安装前的准备

- 如图A, B, 座便扶手必须安装在混凝土墙壁和地面，并且厚度保证在100mm以上；300Kg以上的重物加于完工后产品时，墙壁和地面能够承受这股拉力，并确认安装墙面和地面平整。
- 请对照产品的完成图，确认座便器的安装位置，确保座便扶手有足够的安装空间和使用空间。
- 推荐采用本公司指定的座便器CW981NB/SW981B、普通便盖TC376CSJ-1、卫洗丽TCF6431CSV7安装使用；其他型号是否可安装，请咨询营业厅或代理店。
- 请参考下图，确认座便器的进水位置：

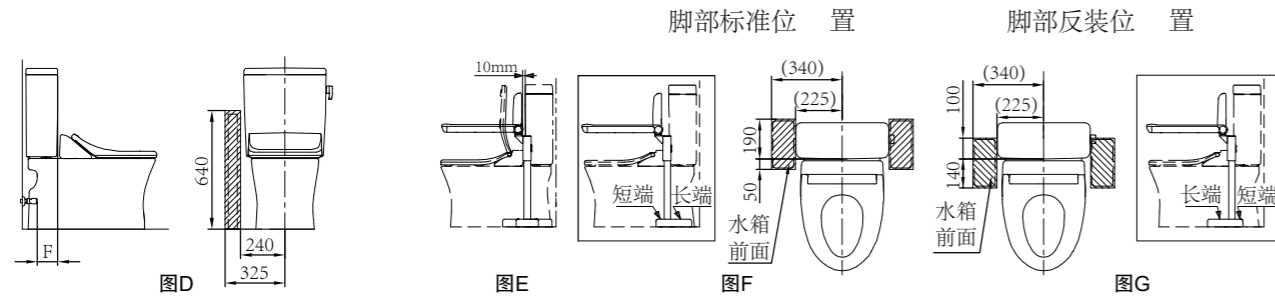
- (1)GEWC771系列情况：  
必须确保图C斜线部位没有止水栓和其他产品。



(2)GEWC772系列情况:

①墙面进水的情况(如图D):

②地面进水的情况(如图E): 『水箱和本体的间隙设置在10mm的场合』  
同时,如图F、G斜线部位,安装座便扶手位置地面下方50mm内无供水管。



F尺寸在110mm以上:可以设置止水栓  
F尺寸在110mm以下:上图斜线部不可以设置止水栓

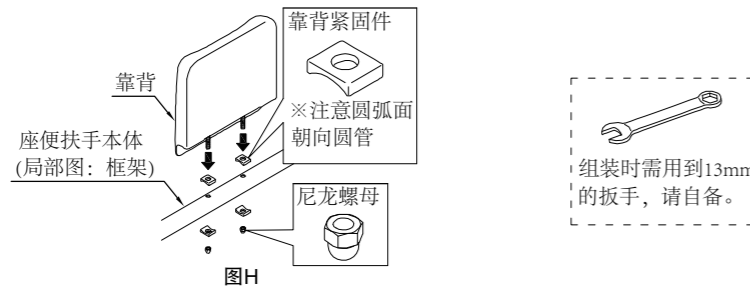
※()尺寸是止水栓和供水管的位置重合时,  
为不影响制品使用,请移动座便扶手的安装位置。

5.确保座便器已牢固地安装好。

6.安装座便扶手前,请按图H将靠背组装到座便扶手本体。

如图H,本体管2处孔位上下端安装靠背紧固件并用螺母将靠背拧紧固定。

※注意靠背紧固件圆弧面朝向圆管方向

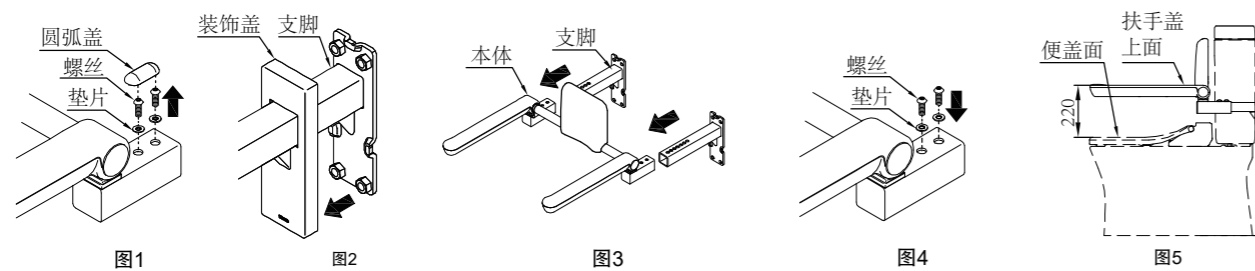


## 产品的安装

一.GEWC771系列座便扶手的安装:

1.假组装:

- ①如图1,从本体上拆下圆弧盖、螺丝、垫片。
- ②如图2,从支脚上取下装饰盖。
- ③如图3、4,把支脚放入本体后,用拆下的垫片和螺丝假组装。



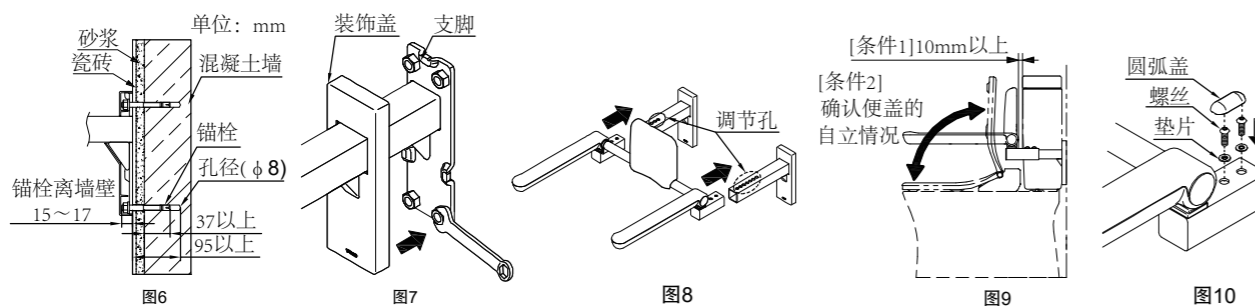
2.确定安装位置:

- ①如图5,座便扶手安装位置要求从便座面到扶手盖上面的高度目标设定为220mm,使用者也可根据需要自行调整。
- ②座便扶手安装位置必须和座便器保持居中;位置决定后,用笔标记固定孔位的位置。

备注:要确保本体水平。

3.支脚的固定:

- ①拆下螺丝和垫片,把本体和支脚分开。
- ②用 $\phi 8$ mm的钻头在墙壁上钻深度95mm以上的锚栓底孔。
- ③将锚栓上的螺母旋拧至锚栓上端距离为5mm左右,轻轻将锚栓打进锚栓底孔。
- ④如图6,拧紧锚栓螺母时,将锚栓的露出量调整离墙壁15~17mm范围内,锚栓固定完毕。
- ⑤拆下锚栓上的螺母和垫片,如图7,将支脚组品穿过锚栓,用扳手拧紧螺母后,将圆弧盖安装在支脚上。



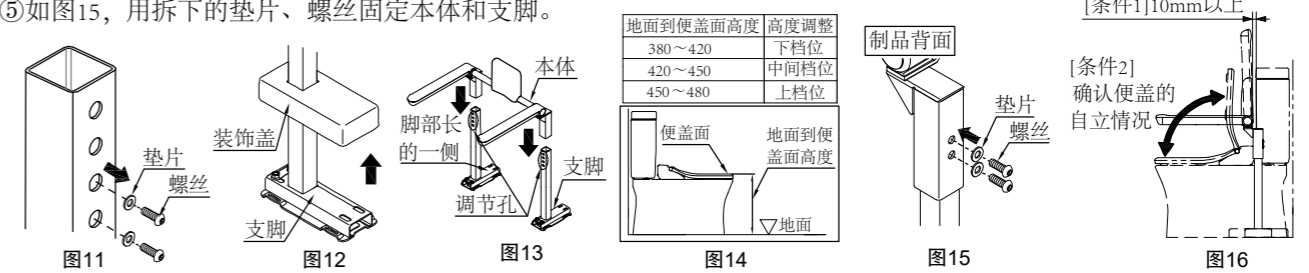
4.本体的前后调节、固定:

- ①如图8,将本体放入在已固定的支脚上。
- ②如图9,安装时按下记条件调整前后位置:  
[条件1]水箱和本体的间隙要求10mm以上;  
[条件2]确认便盖的自立情况,若无法自立,本体向后方调整。
- ③如图10,安装垫片(产品自带),用螺丝拧紧后,再安装圆弧盖。

二.GEWC772系列座便扶手的安装:

1.假组装:

- ①如图11,从支脚上拆下螺丝、垫片。
- ②如图12,从支脚上取下装饰盖。
- ③如图13,本体放入支脚,注意脚部长的一侧朝后。
- ④如图14表格,调整本体和便盖面的高度。
- ⑤如图15,用拆下的垫片、螺丝固定本体和支脚。



2.确定安装位置

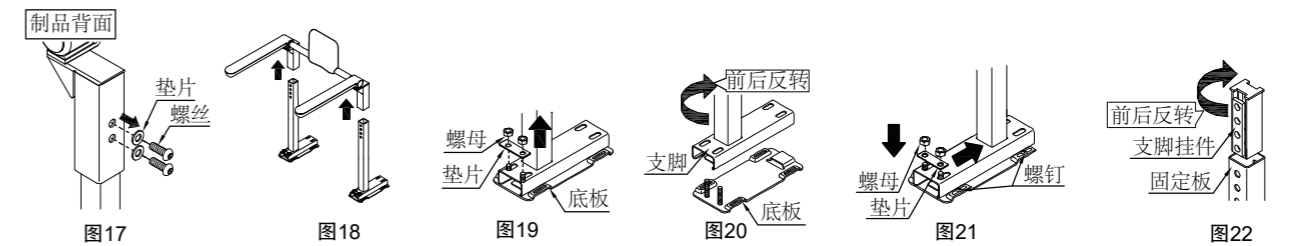
(1).如图16,安装时按下记条件调整前后位置:

- [条件1]水箱和本体的间隙要求10mm以上;
- [条件2]确认便盖的自立情况,若无法自立,本体向后方调整。

(2).支脚和墙壁或止水栓有干涉的情况下,将支脚反向安装。

支脚反转安装方法如下:

- ①如图17,拆下固定本体和支脚的垫片和螺母。
- ②如图18,把本体从支脚上取下。
- ③如图19,将支脚和底板固定的垫片和螺母拆下,支脚和底板分开。
- ④如图20、21,支脚前后反转,装入底板,注意将支脚推到最里面;装上垫片,用螺母充分拧紧。
- ⑤如图22,将支脚挂件和固定板前后旋转插入支脚。



3.位置决定后,标记底板安装孔位的位置。

- ①在标记位置钻 $\phi 8 \times 45$ 的孔(共8个),将胀套轻轻打入安装孔。
- ②如图21,将组装好支脚底板孔对准胀套孔,再将螺钉拧入胀套中。
- ③如图17,拆下固定本体和支脚的垫片和螺母。
- ④将装饰盖装入支脚,再将装饰盖扣到底板上。

4.本体的安装:

如图15,用拆下的垫片和螺丝固定本体和支脚。

## 使用上的注意

- 1.湿手、涂香皂的手在使用时要十分注意,否则容易因手滑发生意外事故。
- 2.禁止攀爬、摇晃、敲打扶手,不允许在扶手上悬挂重物,以免发生意外事故。
- 3.扶手部处于竖直状态时,不可使用,否则可能造成座便扶手翻转而发生意外事故。
- 4.非专业人员不允许对产品进行拆卸、改装。
- 5.转动扶手部时,请确认在其可动范围内没有任何障碍物。

## 保养

为长期保持产品的美观,请用户按以下方法维护保养。

- ①经常用软布擦拭或用软布蘸水擦拭。
- ②当有污垢且较明显时,请用中性洗涤剂擦拭后充分进行水洗。
- ③不得使用洁厕粉、去污粉、机油、辛那水、强酸、强碱性洗涤剂或含颗粒物质的洗涤剂、尼龙刷子来清洁本产品。